

KBL12200 12V 200Ah



La serie Kaise Long Life con diseño de vida de 10 años ha sido diseñada para diferentes aplicaciones tales como SAI, telecomunicaciones, aplicaciones eléctricas y, en general, cualquier aplicación que requiera una larga esperanza de vida.



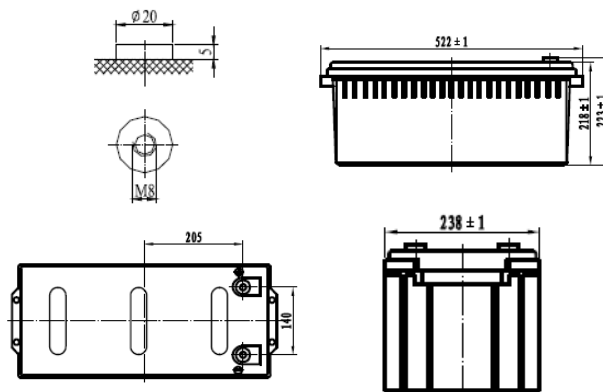
Características físicas y eléctricas

Tensión Nominal	12V	
Dimensiones	Largo (mm / inch)	522 / 20.55
	Ancho (mm / inch)	238 / 9.37
	Alto (mm / inch)	218 / 8.58
	Alto Total (mm / inch)	223 / 8.78
Peso Aprox.	(Kg / lbs) 59.1 / 130	
Vida	10 años	
Terminal	F12	
Material (contenedor)	ABS	
Capacidad Nominal	207Ah / 20.7A	(10hs, 1.70V / celdas, 25°C / 77°F)
	177Ah / 35.4A	(5hs, 1.70V / celdas, 25°C / 77°F)
	123Ah / 12.3A	(1hs, 1.70V / celdas, 25°C / 77°F)
Max. Corriente Descarga	1000A (5s)	
Resistencia	Aprox 3.5 m Ω	
Rango de Funcionamiento	Descarga : -20 ~ 60°C (-4 ~ 140°F)	
	Carga : -10 ~ 60°C (14 ~ 140°F)	
	Almacenamiento : -20 ~ 60°C (-4 ~ 140°F)	
Rango Temp. Operacional	25 ± 3°C (77 ± 5°F)	
Uso Cíclico	Corriente de Carga menor a 40A	
	Voltaje: 2.35VPC ~ 2.40VPC a 25°C	
	Compensación por Temp.: -30mV/°C (77°F)	
Uso Estacionario	Corriente de Carga menor a 40A.	
	2.20VPC ~ 2.30VPC a 25°C (77°F)	
	Compensación de Temp.: -20mV/°C	
Capacidad Afectada por Temp.	40°C (104°F)	103%
	25°C (77°F)	100%
	0°C (32°F)	86%
Autodescarga	La serie de baterías Kaise Long Life pueden ser almacenadas hasta un máximo de 6 meses a 25° (77°) tras el cual debe darse una carga de refresco. Para temperaturas más altas el intervalo de tiempo deberá ser más corto.	

Descarga a Corriente Constante (Amperes) a 77°F (25°C)

Volts/cell	15min	30min	1h	3h	5h	10h	20h
1.80V	250	168	117	45.7	33.9	20.0	10.50
1.75V	269	175	120	47.1	34.7	20.4	10.55
1.70V	288	181	123	48.2	35.4	20.7	10.60
1.65V	308	188	126	49.1	36.2	20.9	10.65
1.60V	327	196	129	50.3	36.9	21.1	10.70

Dimensiones y Terminal (Unidad: mm (pulgadas))



Aplicaciones

UPS
 Equipamiento de telecomunicaciones
 Sistema de Energía Solar
 Cable TV
 Central de Potencia
 Equipamiento marítimo
 Equipamiento militar
 Sistema de Emergencia
 Equipamiento ferroviario

Certificaciones

ISO 9001:2008 ISO 14001:2008



Intensidad de descarga vs Tensión de corte

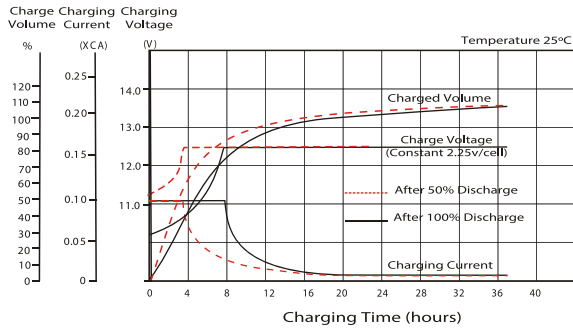
Tensión Final de Descarga V/CELL	1.8	1.75	1.7	1.6
Corriente de Descarga (A)	$I \leq 0.1CA$	$0.25CA \geq I > 0.1CA$	$0.55CA \geq I > 0.25CA$	$I > 0.55CA$

Descarga de potencia constante (vatios por elemento) 25°C (77°F)

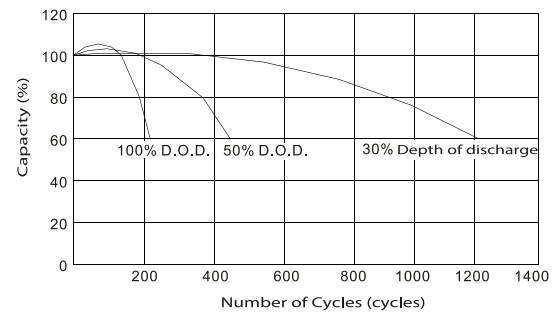
Volts/cell	15min	30min	45min	1h	2h	3h	5h
1.80V	482	319	247	228	124	92.4	68.1
1.75V	512	332	252	233	128	93.4	68.6
1.70V	530	347	257	238	131	94.8	69.1
1.65V	547	360	262	243	134	96.1	69.7
1.60V	566	374	268	248	137	97.4	70.3

(Nota) Los datos anteriores son valores medios obtenidos entre 3 a 5 ciclos de carga - descarga (valores mínimos), o tras un mes después de puesta en servicio y recarga

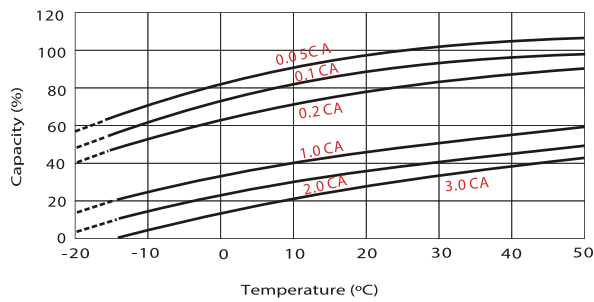
Características de Carga (uso estacionario)



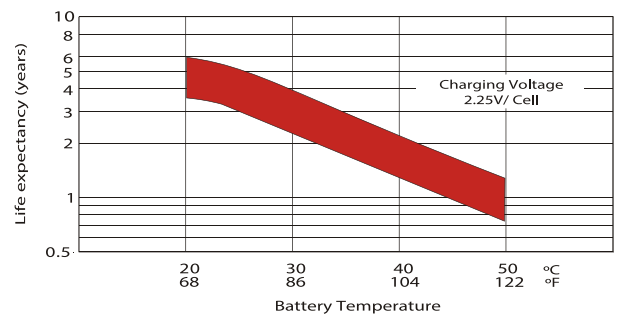
Esperanza de vida Cíclica vs Profundidad de Descarga



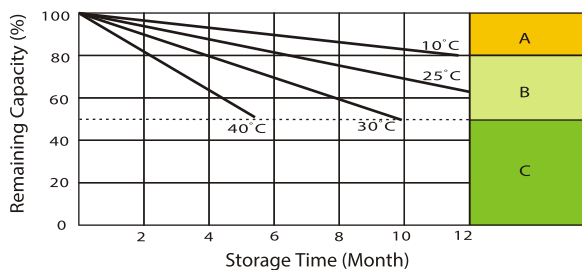
Efecto de la temperatura en la capacidad de la batería



Efecto de la temperatura en el diseño de vida



Características de autodescarga



- A** No es necesaria carga suplementaria (es necesaria una carga suplementaria antes de usar si necesita de uno 100% de la capacidad)
- B** Carga suplementaria necesaria antes de su uso. Manera opcional una carga por debajo:
 1. Carga superior a 3 días a una corriente limitada a 0.25CA y voltaje constante 2.25V/elemento.
 2. Carga superior a 20horas a una corriente limitada a 0.25Ca y voltaje constante 2.15/Elemento
- C** Suplemento a menudo no logran recuperar la capacidad. La batería nunca debe dejarse de pie hasta que esto se alcanza.

NOTA IMPORTANTE: Las especificaciones presentadas en este documento están sujetas a revisión sin previo aviso, no constituyen un documento para uso contractual o garantía

