

# KB127 12V 7,2Ah



La serie de baterías KB Standard consiste en baterías de tecnología VRLA - AGM, con una vida de 3 a 5 años. Están diseñadas para aplicaciones generales como UPS, telecomunicaciones y aplicaciones eléctricas.



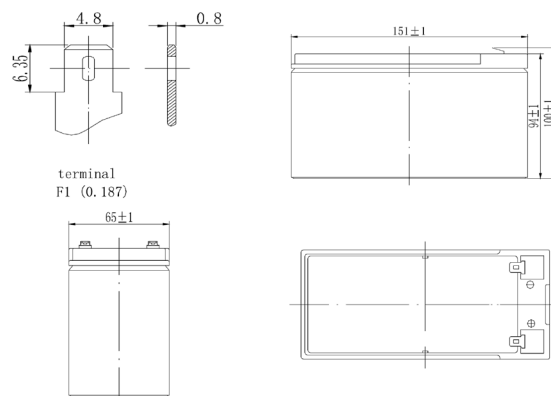
## Características físicas y eléctricas

Tensión Nominal	12V	
Dimensiones	Largo (mm / inch)	151 / 5.94
	Ancho (mm / inch)	65 / 2.56
	Alto (mm / inch)	94 / 3.7
	Alto Total (mm / inch)	100 / 3.9
Peso Aprox.	(Kg / lbs) 2.20 / 4.85	
Vida	5 años	
Terminal	F1	
Material (contenedor)	ABS	
Capacidad Nominal	7.0Ah / 0.34A	(20hs, 10.5V / celdas, 25°C / 77°F)
	6.5Ah / 0.65A	(10hs, 10.5V / celdas, 25°C / 77°F)
	5.30Ah / 1.06A	(5hs, 10.5V / celdas, 25°C / 77°F)
	4.15Ah / 4.15A	(1hs, 9.6V / celdas, 25°C / 77°F)
Max. Corriente Descarga	105A (5s)	
Resistencia	Approx 25mΩ	
Rango de Funcionamiento	Descarga : -20 ~ 60°C (-4 ~ 140°F)	
	Carga : -10 ~ 60°C (14 ~ 140°F)	
	Almacenamiento : -20 ~ 60°C (-20 ~ 140°F)	
Rango Temp. Operacional	25 ± 3°C (77 ± 5°F)	
Uso Cíclico	Corriente de Carga menor a 1.44A Voltaje: 14.4VPC ~ 14.7VPC a 25°C Compensación por Temp.: -30mV/°C (77°F)	
Uso Estacionario	No hay límite en la Corriente de Carga Voltaje: 13.5VPC ~ 13.8VPC a 25°C Compensación de Temp.: -20mV/°C	
Capacidad Afectada por Temp.	40°C (104°F)	103%
	25°C (77°F)	100%
	0°C (32°F)	86%
Autodescarga	La serie de baterías Kaise Long Life pueden ser almacenadas hasta un máximo de 6 meses a 25° (77°) tras el cual debe darse una carga de refresco. Para temperaturas más altas el intervalo de tiempo deberá ser más corto.	

## Descarga a Corriente Constante (Amperes) a 77°F (25°C)

Volts/cell	5min	10min	15min	30min	1h	3h	5h	10h	20h
1.80V	22.2	14.6	11.7	6.75	3.64	1.56	1.04	0.64	0.34
1.75V	23.8	15.5	12.3	7.15	3.79	1.63	1.06	0.65	0.35
1.70V	25.3	16.4	12.9	7.51	3.93	1.69	1.08	0.66	0.35
1.65V	26.8	17.3	13.4	7.86	4.05	1.75	1.10	0.67	0.36
1.60V	28.3	18.1	13.9	8.18	4.15	1.80	1.12	0.68	0.36

## Dimensiones y Terminal (Unidad: mm (pulgadas))



## Aplicaciones

Sistema de Alarmas	Equipos marítimos
Televisión por Cable	Equipos médicos
Equipos de telecomunicaciones	Maquinas de oficina basados en
Equipos de Sistemas de Control	Microprocesadores
Computadoras Personales	Equipos para salas cinematográficas
Cajas registradas Electrónicas	Sistemas Solares
Equipos Eléctricos de Medición	Sistemas de Telecomunicaciones
Sistema de Luces de Emergencia	Grabadoras de Televisión y Vídeos
Sistemas de control de incendio y de seguridad electrónica	Juguetes
Equipos para aplicaciones Geofísicas	Sistemas Ininterrumpido de Energía ( UPS )
	Máquinas expendedores

## Certificaciones

ISO 9001:2008 ISO 14001:2008



## Intensidad de descarga vs Tensión de corte

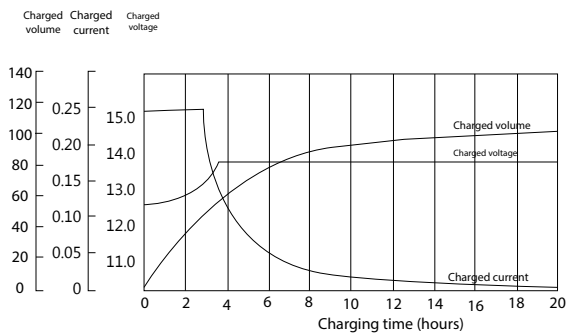
Tensión Final de Descarga V/CELL	1.8	1.75	1.7	1.6
Corriente de Descarga (A)	$I \leq 0.1CA$	$0.25CA \geq I > 0.1CA$	$0.55CA \geq I > 0.25CA$	$I > 0.55CA$

## Descarga de potencia constante (vatios por elemento) 25°C (77°F)

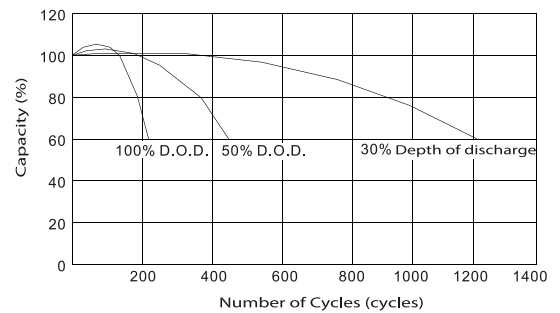
Volts/cell	5min	10min	15min	30min	45min	1h	2h	3h	5h
1.80V	40.8	27.6	22.0	12.6	9.55	7.43	4.44	3.11	2.08
1.75V	43.5	29.4	23.1	13.2	9.98	7.78	4.59	3.22	2.14
1.70V	46.1	31.1	24.1	13.8	10.40	8.03	4.74	3.32	2.19
1.65V	48.6	32.8	25.0	14.4	10.80	8.37	4.87	3.41	2.23
1.60V	51.0	34.5	25.8	14.9	11.20	8.70	4.98	3.50	2.26

(Nota) Los datos anteriores son valores medios obtenidos entre 3 a 5 ciclos de carga - descarga (valores mínimos), o tras un mes después de puesta en servicio y recarga

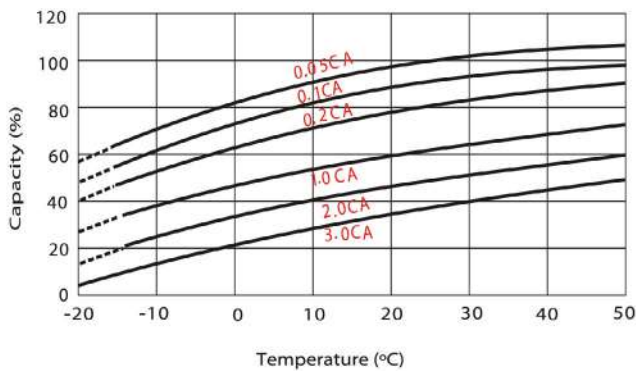
## Características de Carga (uso estacionario)



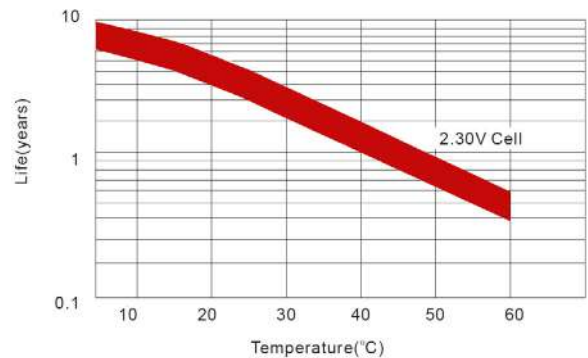
## Esperanza de vida Cíclica vs Profundidad de Descarga



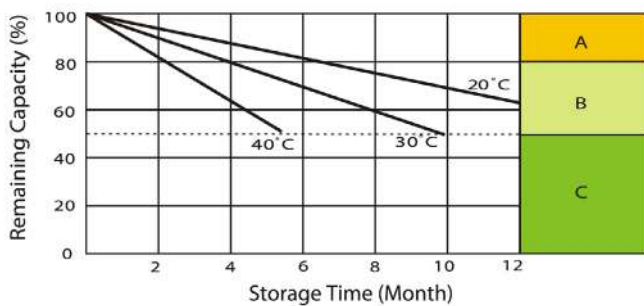
## Efecto de la temperatura en la capacidad de la batería



## Efecto de la temperatura en el diseño de vida



## Características de autodescarga



- A** No es necesaria carga suplementaria (es necesaria una carga suplementaria antes de usar si necesita de uno 100% de la capacidad)
- B** Carga suplementaria necesaria antes de su uso. Manera opcional una carga por debajo:
  1. Carga superior a 3 días a una corriente limitada a 0.25CA y voltaje constante 2.25V/elemento.
  2. Carga superior a 20horas a una corriente limitada a 0.25Ca y voltaje constante 2.15/Elemento
  3. Cargar durante 8 - 10 hs ; limitada por la corriente 0,05CA
- C** Suplemento a menudo no logran recuperar la capacidad. La batería nunca debe dejarse de pie hasta que esto se alcanza.

NOTA IMPORTANTE: Las especificaciones presentadas en este documento están sujetas a revisión sin previo aviso, no constituyen un documento para uso contractual o garantía

