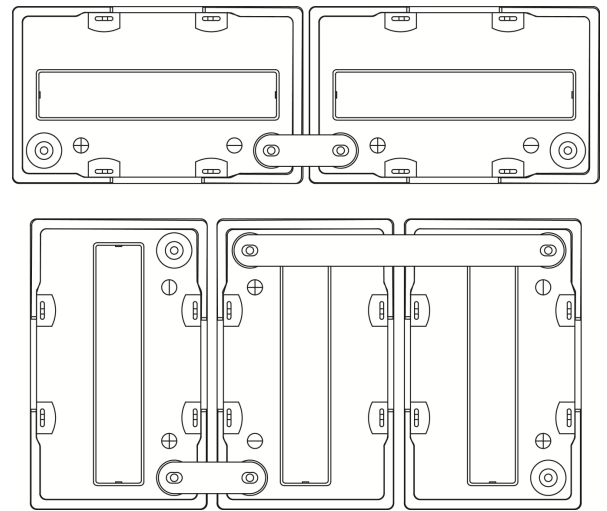
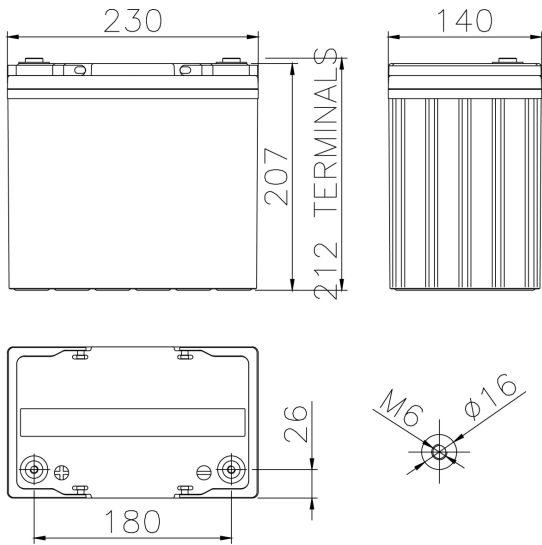


## TECHNICAL DATA

Voltage	12.00 V
Performance	204Wcell 1.67Vcell 15min 25°C
Float Voltage	2.27V/cell at 20°C
Connection torque	7 - 9 Nm
Max Charge Current	11.00 A
Weight (Typical)	17.0 KG



## ELECTRICAL PERFORMANCES - Including Fiamm connection voltage drop

Constant Current Discharge Table [A] at 20°C

V / cell	5 min	10 min	15 min	30 min	45 min	1 h	2 h	3 h	4 h	5 h	6 h	8 h	10 h
<b>1,60</b>	198	137	107	63,1	45,5	36,1	18,7	14,1	10,9	8,97	7,58	5,94	5,02
<b>1,65</b>	188	133	105	61,7	44,9	35,6	18,6	13,9	10,7	8,87	7,50	5,90	4,97
<b>1,67</b>	184	131	103	60,9	44,5	35,3	18,5	13,9	10,7	8,85	7,49	5,88	4,96
<b>1,70</b>	178	128	100	59,7	43,9	34,9	18,3	13,8	10,7	8,81	7,46	5,86	4,93
<b>1,75</b>	166	120	95,9	58,3	43,0	34,2	17,9	13,6	10,5	8,71	7,39	5,82	4,88
<b>1,80</b>	142	106	85,7	53,9	40,2	31,8	17,4	13,3	10,3	8,57	7,29	5,76	4,80
<b>1,85</b>	117	93,2	77,4	50,0	36,9	29,5	16,4	12,1	9,42	7,85	6,77	5,39	4,47
<b>1,90</b>	97,9	79,3	66,7	44,3	33,1	26,6	15,2	11,3	8,82	7,39	6,39	5,04	4,15

Constant Power Discharge Table [W/cell] at 25°C

V / cell	5 min	10 min	15 min	30 min	45 min	1 h	2 h	3 h	4 h	5 h	6 h	8 h	10 h
<b>1,60</b>	371	261	209	127	93,0	74,2	38,8	28,6	22,1	18,2	15,4	12,1	10,3
<b>1,65</b>	360	259	207	126	92,5	73,8	38,7	28,5	22,0	18,2	15,4	12,1	10,2
<b>1,67</b>	354	256	204	125	91,9	73,4	38,5	28,4	22,0	18,2	15,4	12,1	10,2
<b>1,70</b>	345	252	201	123	91,0	72,8	38,2	28,3	21,9	18,1	15,4	12,1	10,2
<b>1,75</b>	327	240	195	121	90,0	71,8	37,7	28,1	21,7	18,0	15,3	12,1	10,1
<b>1,80</b>	285	217	176	113	84,7	67,2	36,9	27,6	21,4	17,8	15,2	12,0	10,0
<b>1,85</b>	238	192	161	105	78,3	62,7	34,9	25,2	19,6	16,4	14,1	11,3	9,35
<b>1,90</b>	202	164	140	94,0	70,4	56,8	32,3	23,5	18,5	15,5	13,4	10,6	8,69