

# KB-T105 6V 225Ah



La serie de baterías KB de ciclo profundo están diseñadas para ofrecer una vida útil de baterías de 10 años específicamente para soportar las condiciones severas de las aplicaciones de energía renovable generadas a partir del sol.

## Características físicas

Tensión Nominal	6V	
Dimensiones	Largo (mm / inch)	10.30 / 262
	Ancho (mm / inch)	7.13 / 181
	Alto (mm / inch)	11.15 / 283
Peso Aprox.	(lbs / kg)	62 / 28
Vida	10 años	
Terminal	1, 2, 3, 4	
Material (contenedor)	PP	

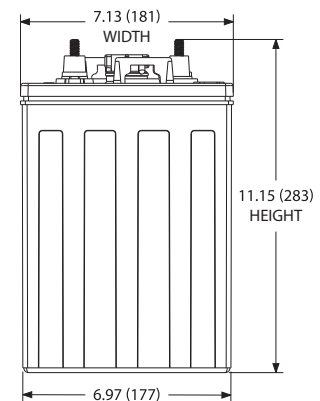
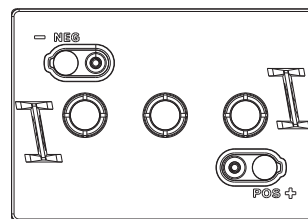
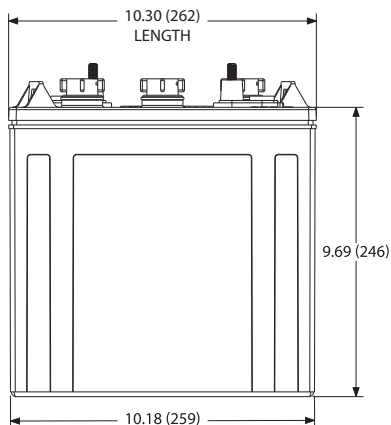
## Características eléctricas

Rendimiento de Arranque	CCA <sup>a</sup> @ 0°F (-18°C) CCA <sup>a</sup> @ 32°F (0°C)	10.30 / 262
Capacidad <sup>b</sup> por minutos	@ 25 Amps 447	
	@ 75 Amps 115	
Capacidad <sup>c</sup> Amperios-Hora	5-Hr 185	
	10-Hr 207	
	20-Hr 225	
	100-Hr 250	
Energía (kWh)	100-Hr 1.50	

## Estado de Carga

Porcentaje de Carga	Gravedad Especifica	Celdas	Voltios
100	1.277	2.1.22	6.37
90	1.258	2.103	6.31
80	1.238	2.083	6.25
70	1.217	2.062	6.19
60	1.195	2-040	6.12
50	1.172	2-017	6.05
40	1.148	1.993	5.98
30	1.124	1.969	5.91
20	1.098	1.943	5.83
10	1.073	1.918	5.75

## Dimensiones de la batería



## Instrucciones de Carga (ajustes a 77 °F/25 °C)

Voltaje de sistema	6V	12V	24V	36V	48V
Carga a granel	7.41	14.82	29.64	44.46	59.28
Carga de flotación	6.75	13.50	27.00	40.50	54.00
Carga equalizador	6.75	13.50	27.00	40.50	54.00

No instale ni cargue baterías en un compartimiento sellado o sin ventilación. La carga insuficiente o excesiva constante dañará la batería y acortará su vida como con cualquier batería.

## Temperatura de Carga Compensación

ADD	SUBTRACT
0.005 voltios por celda por cada 1 °C por debajo de 25 °C	0.005 voltios por celda por cada 1 °C por encima de 25 °C
0.0028 voltios por celda por cada 1 °F por debajo de 77 °F	0.0028 voltios por celda por cada 1 °F por encima de 77 °F

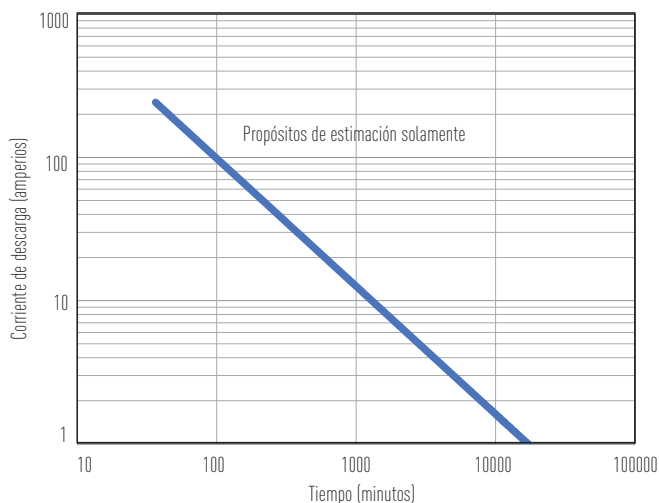
## Data de Operación

Temp. de Operación	Autodescarga
-4 °F a 113 °F (-20 °C a +45 °C). A temperaturas inferiores a 32 °F (0 °C), mantenga un estado de carga superior al 60 %.	5 - 15% por mes dependiendo de las condiciones de temperatura de almacenamiento

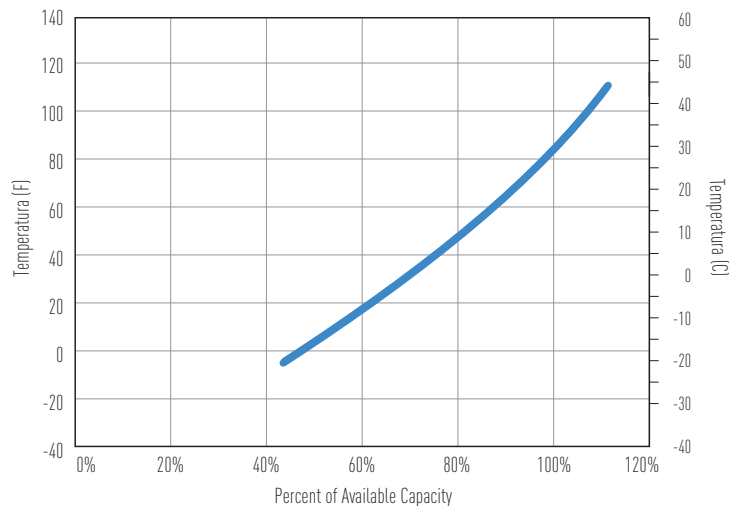
## Reciclado responsable







## Performance



## Porcentaje de Capacidad vs. Temperatura



## Configuraciones de terminal

<p><b>ELPT</b></p> 	<p><b>EMBEDDED LOW PROFILE TERMINAL</b></p> <p>Altura del terminal Pulgadas (mm) 1.22 (31)</p> <p>Valores de torque pulg-lb (Nm) 95 - 105 (11 - 12)</p> <p>Tornillo 5/16"</p>	<p><b>2 EHPT</b></p> 	<p><b>EMBEDDED HIGH PROFILE TERMINAL</b></p> <p>Altura del terminal Pulgadas (mm) 1.50 (38)</p> <p>Valores de torque pulg-lb (Nm) 95 - 105 (11 - 12)</p> <p>Tornillo 5/16"</p>
<p><b>EAPT</b></p> 	<p><b>EMBEDDED AUTOMOTIVE POST TERMINAL</b></p> <p>Altura del terminal Pulgadas (mm) 0.95 (24)</p> <p>Valores de torque pulg-lb (Nm) 50 - 70 (5.6 - 7.9)</p>	<p><b>4 EUT</b></p> 	<p><b>EMBEDDED UNIVERSAL TERMINAL</b></p> <p>Altura del terminal Pulgadas (mm) 1.10 (28)</p> <p>Valores de torque pulg-lb (Nm) 95 - 105 (11 - 12)</p> <p>Tornillo 5/16"</p>

A. La cantidad de minutos que una batería puede entregar cuando se descarga a una velocidad constante a 27 °C (80 °F) y mantiene un voltaje por encima de 1,75 V/celda. Las capacidades se basan en el rendimiento máximo.

B. La cantidad de amperios-hora (Ah) que puede entregar una batería cuando se descarga a una velocidad constante a 27 °C (80 °F) y mantiene un voltaje por encima de 1,75 °C. Las capacidades se basan en el rendimiento máximo.

C. Las dimensiones pueden variar según el tipo de manija o terminal. Las baterías deben montarse con un espacio mínimo de 12,7 mm (0,5 pulgadas).

D.C.C.A. (Amperios de ruptura en frío): la carga descargada en amperios que una batería nueva y completamente cargada puede mantener durante 30 segundos a 0 °F (-18 °C) a un voltaje superior a 1,2 V/celda.

E. C.A. (Amperios de apertura): la carga de descarga en amperios que una batería nueva y completamente cargada puede mantener durante 30 segundos a 32 °F (0 °C) a un voltaje superior a 1,2 V/celda. Esto a veces se denomina amperaje de craqueo marino a 32 °F o M.C.A. @ 32°F.

F. Altura tomada desde la parte inferior de la batería hasta el punto más alto de la batería. Las alturas pueden variar según el tipo de terminal.

G. Las imágenes de Terinal son solo representativas.

H. El peso puede variar.

