

# KBOX-S J6412

## Intel® Celeron J6412 Processor Fanless Industrial Computer



Windows



USB



Temperatura de trabajo  
Y almacenamiento.



Estuche  
de aluminio



### Características

- Procesador Intel Celeron J6412/2.00GHz de cuatro núcleos
- 1\* ranura RAM DDR4 SODIMM, 3200 MHz, hasta 32GB
- 1\* HDMI, 1\*VGA doble pantalla independiente
- 2\* I225/226 Gigabit Ethernet, compatible con WOL, PXE
- 6\* RS232(2\*RS485), COM1/2 el noveno pin soporta 5V/12V función cargada
- 4\*USB3.0, 2\*USB2.0
- DC12V
- Refrigeración sin ventilador, carcasa de aluminio completa
- 1\* ranura para tarjeta SIM

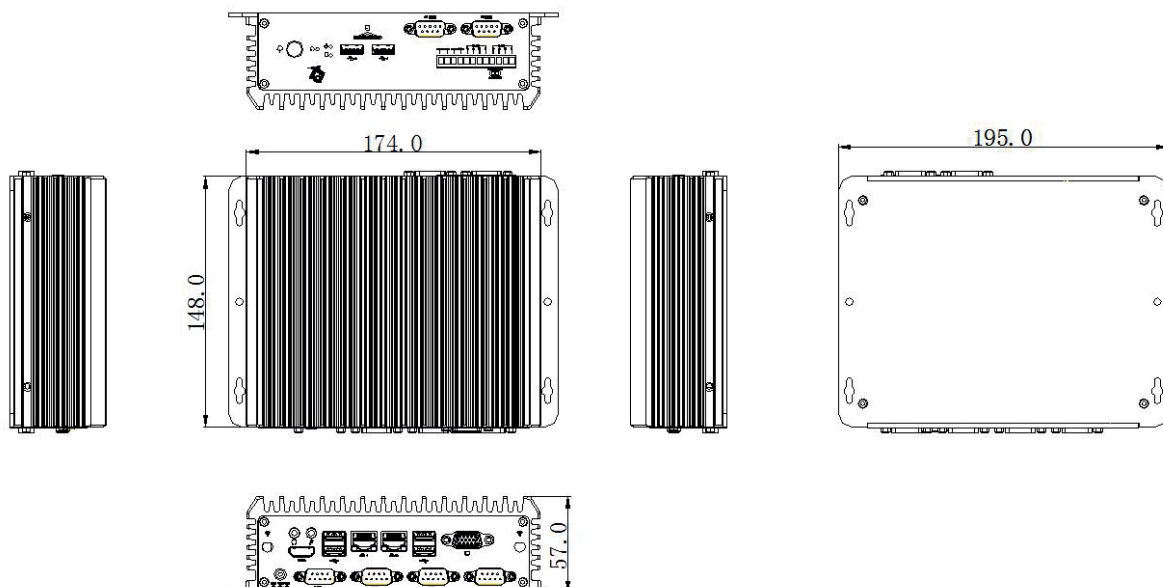
### Vista frontal de E/S



### Vista posterior de E/S



### Dimensiones



Unit: MM

## Parámetro de especificaciones

### Model No. C5750Z-C6 (J6412)

#### Parámetros básicos

<b>Material/Estructura</b>	Aleación de aluminio completa, enfriamiento sin ventilador
<b>Color</b>	Negro brillante
<b>Dimensión</b>	174mm*148mm*57mm
<b>Peso</b>	1.35KG
<b>Instalación</b>	Desktop o incrustada

#### Fuente de alimentación

<b>Tipo de energía</b>	Adaptador de corriente externo
<b>Entrada de voltaje</b>	DC12V
<b>Power</b>	ACTODC, 36W/60W (optional)

#### E/S del panel frontal

<b>Power</b>	1 * botón de encendido, 1 * botón de reinicio
<b>AC LOSS</b>	1*AC LOSS switch (auto power ON function)
<b>USB</b>	2*USB2.0
<b>Phoenix Connector</b>	1*12pin, support 4-in-4-out GPIO, switch, 5V
<b>COM</b>	2*DB9 RS232 (2*RS485 selectable)
<b>SIM</b>	1*SIM slot

#### E/S del panel trasero

<b>Display</b>	1*VGA,1*HDMI port
<b>LAN</b>	2*Intel® I225/226 Gigabit Ethernet, support Wake On LAN, PXE
<b>USB</b>	4*USB3.0
<b>COM</b>	4*DB9RS232, COM 1/2 support the 9 th pin 5V / 12V charged function
<b>Audio</b>	1*Line out, 1*MIC port
<b>Power Input</b>	1*12VDC_In Jack

#### Placa Base

<b>CPU</b>	Intel® Celeron J6412/2.00GHz quad Core4-thread processor, TDP10W
<b>Gráficos</b>	Integrated Intel®UHD Graphics
<b>Memoria</b>	2*DDR4 SODIMM RAM slot, 3200MHz, up to 32GB

#### Soporte de sistema operativo

<b>Microsoft Windows</b>	Windows 10
<b>Linux</b>	Ubuntu
<b>Watch Dog</b>	Support hardware reset function (L256, 0-255 seconds)
<b>Tipo de energía</b>	Adaptador de corriente externo

#### Fiabilidad

<b>Temperatura de operación</b>	-10 °C ~ 60 °C
<b>Temperatura de almacenamiento</b>	-20 °C ~ 70 °C
<b>Humedad</b>	5%-95% relative humidity, non-condensing
<b>Trabajo Vibración</b>	0.5grms /5-500HZ/random/operating

#### Almacenamiento

<b>SATA</b>	1*2.5" SATA HDD expansion
<b>mSATA</b>	1* MSATA SSD expansion, transfer speed up to 6Gbps

#### Expansión

<b>MiniPCIE</b>	1*Mini PCIE slot, support WiFi/4G module
-----------------	--

